



**nora** 4you

CREATE THE DIFFERENCE

**nora**<sup>®</sup>  
by **Interface**<sup>®</sup>



# Inhalt

**2 - 3** Einleitung

**4 - 9** Intarsien

**10 - 13** Planken und Fliesen

**14 - 15** Sonderfarben



Ladybird Early Learning Centre, Dubai, VAE | © Gerry O'Leary

## Zeigen Sie, wer Sie sind

**Mit nora 4you können Sie Ihre Räume genau so gestalten, wie Sie es wünschen.**

Bodenbeläge verleihen Ihren Räumen Struktur, Persönlichkeit und Leben. Individualisierte und einzigartige Produkte, mit nora 4you bieten wir Ihnen genau das. Maßgeschneiderte Lösungen, die Ihren Räumen das besondere Etwas verleihen, das Sie auszeichnet und Ihnen wichtig ist. Ihre persönlichen Wünsche sind unser Maßstab - fast alles ist möglich: Qualität und Funktionalität sind entscheidende Kriterien bei der Auswahl von Bodenbelägen. Mit nora 4you gehen wir nun noch einen Schritt weiter und legen einen zusätzlichen Fokus auf Design und Individualität. So können Sie Ihre Flächen mit Farben, Mustern und Intarsien kreativ gestalten, strukturieren oder akzentuieren - nach Ihren spezifischen Anforderungen und Ideen.



Notting Hill Preparatory School, London, UK | © Davide Saibene

## Kreative Akzente setzen

### **Intarsien bieten grenzenlosen Gestaltungsspielraum.**

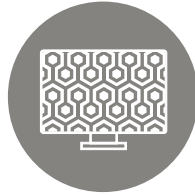
Das Wort Intarsie stammt aus dem Italienischen (intarsiare = einlegen) und beschreibt eine Dekorationstechnik, bei der auf einer planen Oberfläche verschiedene Elemente so in- oder aneinandergelegt werden, dass wieder eine ebene Fläche entsteht. Eine Technologie wie geschaffen für nora® Kautschukböden. Präzise auf einer Ultraschall-Schneideanlage gefertigt, lassen sich die Intarsien aus Kautschukbelägen perfekt und ohne Fugen in den Boden integrieren. Dabei sind der Fantasie keine Grenzen gesetzt. Mit Intarsien gestalten Sie Räume ganz nach ihren Vorstellungen. Sie werben den Boden optisch auf, inspirieren und laden ein, an bestimmten Punkten im Raum zu verweilen. Ob umfassendes Gestaltungskonzept oder dekorativer Blickfang - Intarsien setzen Zeichen, die nicht übersehen werden.



## Vom Entwurf auf den Boden:



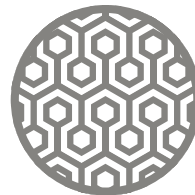
Einreichung des gewünschten  
Layouts durch den Kunden



Grafische Umsetzung der Idee  
und Angebotserstellung



Versendung des Entwurfs und  
Freigabe durch den Kunden



Produktion, Konfektionierung  
und Auslieferung der Intarsie

## So unkompliziert werden Ihre Ideen umgesetzt.

Sie möchten Ihre Vorstellungen im Boden als Intarsie umsetzen? Es geht ganz leicht und wir unterstützen Sie bei jedem Schritt. Ob Zeichnungen oder Bilddateien – wir erstellen aus Ihren Vorlagen CAD-fähige Dateien. Und wenn Sie uns direkt dxf- oder dwg-Dateien liefern, sparen Sie sogar die Kosten für die Programmierung. Selbstverständlich beraten wir Sie gerne bei der Gestaltung und Vorlagenerstellung. Bevor wir mit der Produktion beginnen, erhalten Sie das fertige Layout Ihrer Intarsie. Erst nach Ihrer Freigabe wird sie aus nora® Bodenbelägen hochpräzise geschnitten. Ihre Lieferung kommt verlegefertig und mit einem detaillierten Verlegeplan. Gerne begleiten wir die Verlegung durch unsere Anwendungstechniker vor Ort.

# Räume zum Leben erwecken

**Raumintarsien verleihen eine unverwechselbare Identität.**





## „Zack, Bumm, Peng“ – Kautschukböden für Entenhausen

Zu Ehren von Dr. Erika Fuchs, langjährige Chefredakteurin der Zeitschrift Micky Maus, eröffnete in Schwarzenbach an der Saale mit dem Erika-Fuchs-Haus das erste deutsche Comic-Museum. Eine der Attraktionen der interaktiven Ausstellung ist ein 130 Quadratmeter großer Nachbau von Entenhausen. Ein echter Hingucker in den Museumsräumen ist der Kautschuk-Fußboden mit dem eingearbeiteten Stadtplan von Entenhausen und den markanten Comic-Schriftzügen.



Krankenhaus Aichach | © Werner Huthmacher

## Hier geht es lang

### **Ein durchdachtes Leitsystem führt durch das Gebäude.**

Leitsysteme helfen dabei, Menschen durch Ihre Einrichtung zu führen. Ob zur Orientierung, Abgrenzung oder für Fluchtwege – entscheidend ist, dass Ihr Leitsystem dauerhaft gesehen und verstanden wird. Mit Intarsien können Sie Ihr Leitsystem an Ihre individuellen räumlichen Gegebenheiten anpassen. Streifen im Boden unterstützen zum Beispiel mit einem sinnvollen Farbsystem dabei, Laufwege durch das Gebäude zu lenken. Um auch bei Dunkelheit sicher aus einem Gebäude heraus zu führen, können Leuchtstreifen oder Leuchtelemente in den Bodenbelag oder den Stellssockel integriert werden.



# Symbole und Logos gestalten

## Wählen Sie aus Standard-Symbolen.

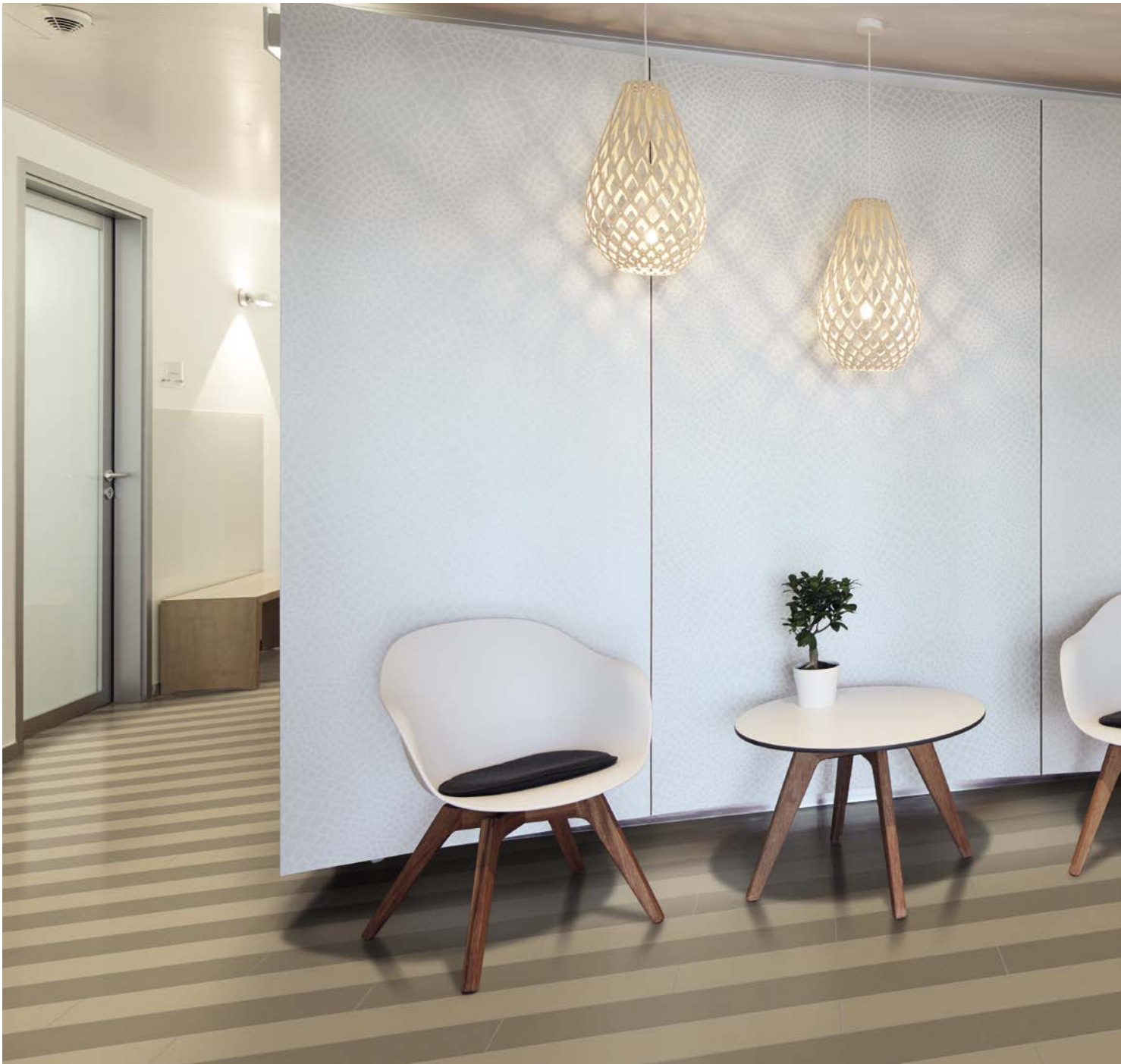
Es gibt Symbole, die eindeutig sind. Die Bildsprache darin ist allgemeingültig und wird weltweit in ähnlicher Form eingesetzt und verstanden, wie beispielsweise bei Warnsymbolen, die auf potenzielle Gefahren hinweisen. Wir bieten eine Auswahl standardisierter Vorlagen an, die wir ganz nach Ihren Bedürfnissen individuell anpassen können. Sie nennen uns lediglich Ihr Wunschsymbol, die Größe, den Bodenbelag und die Farbe – und wir kümmern uns um den Rest.



## Oder gestalten Sie individuell...

Nutzen Sie doch einfach den Boden, um Ihre Marke zu stärken und sie potentiellen Kunden oder Besuchern ins Bewusstsein zu rufen: Wir fertigen nach Ihren Vorstellungen – beispielsweise für Ihren Empfang oder Wartebereich – individuelle Bodenintarsien. Egal ob spezielle Symbole oder selbst kreierte Bildmotive, Logos oder geometrische Formen – Ihrer Kreativität sind keine Grenzen gesetzt.





Architektur & Inneneinrichtung: HWP Planungsgesellschaft mbH | Foto: © Markus Bachmann



## Verschiedene Formate – jede Menge Möglichkeiten

### **Fliesen und Planken für eine außergewöhnliche Raumwirkung.**

Die Modularität unserer Produkte eröffnet Ihnen gestalterische Flexibilität: Sie haben die Wahl zwischen verschiedenen Planken- und Fliesengrößen in unterschiedlichen Farben und Designs. Durch die individuellen Verlegemuster wird das Ambiente entscheidend geprägt, der Raum erhält ein einzigartiges Gesicht. So grenzen Sie beispielsweise Bereiche voneinander ab oder kreieren Raumkonzepte, die die Gebäudearchitektur widerspiegeln.



Boerhof showroom, Haaten, NL | © Quapa creative minds

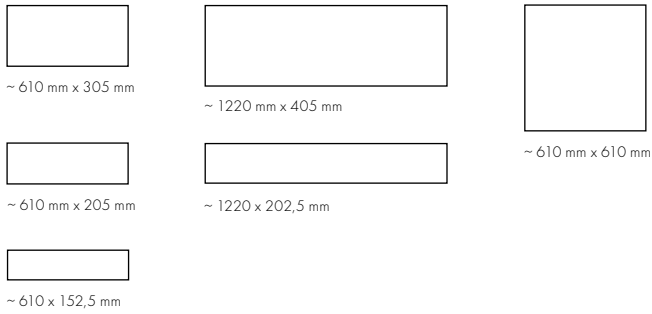
## Einladende Räume gestalten

### **Unterschiedliche Verlegemuster und Farben beeinflussen die Raumatmosphäre.**

Mit unseren Planken und Fliesen haben Sie viele Möglichkeiten, Räume nach Ihren Vorstellungen zu gestalten. Sowohl Form als auch Farbe und Verlegemuster beeinflussen das Gesamtbild des Raums. Innerhalb der beiden Produktlinien norament® und noraplan® können Sie Fliesen und Planken in ganz unterschiedlichen Formaten, Farben und Designs miteinander kombinieren. Auch durch unterschiedliche Kantenausführungen wird die Raumatmosphäre entscheidend geprägt: Während ungefaste Kanten eine flächige Wirkung erzeugen, können Sie durch gefaste Kanten den Fliesencharakter des Bodens betonen.

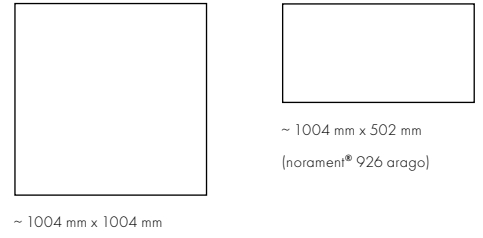
# Standardmodule

## noraplan®



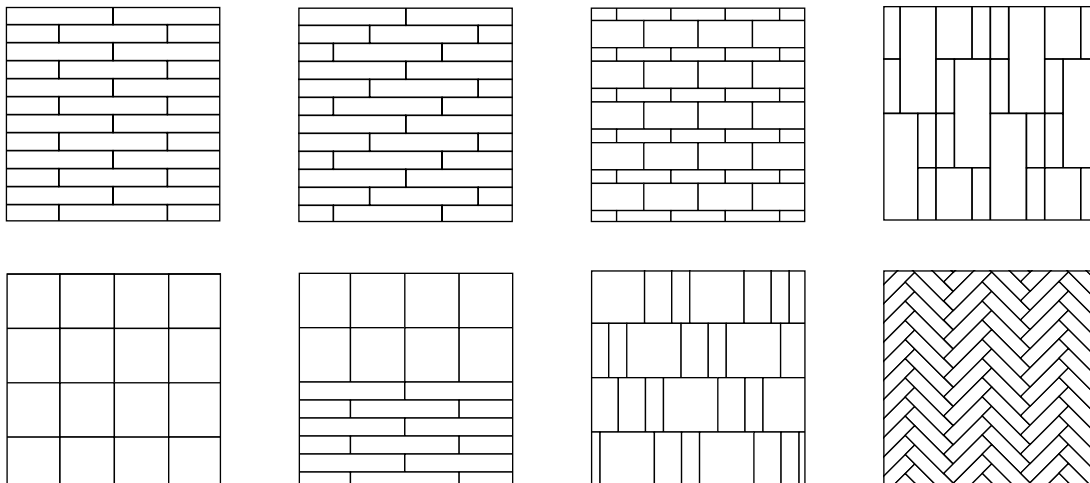
Für alle Designs außer noraplan® unita erhältlich. Weitere Formate auf Anfrage.

## norament®



Weitere Formate auf Anfrage.

# Verlegemuster



# Kanten



Augenzentrum Eckert, Weingarten | © Markus Bachmann



Betriebsrestaurant BMW Group Werk Landshut | © Markus Bachmann



# Ihre Farben? Machen wir!

## **Sonderfarben und Corporate Design-Vorgaben können wir mühelos adaptieren.**

Unser Standardprogramm mit über 300 Farbtönen in verschiedenen Nuancen ist groß. Wenn Sie einen anderen Farbton suchen, entwickeln wir für Ihr Projekt gerne eine individuelle Sonderfarbe. Wir können fast jede Farbe anhand von Mustern oder Farbcodes (NCS, RAL, Pantone) anpassen – und Ihre Wünsche im Bodenbelag umsetzen.

### **Sie können wählen aus verschiedenen:**

- Grundfarben
- Einstreuungen
- Oberflächenstrukturen

Haben Sie einen speziellen Wunsch? Senden Sie uns einfach ein Farbmuster oder Ihre Wunschfarbe gemäß Farbcode. Sie erhalten anschließend von uns ein entsprechendes Kautschukmuster zur Prüfung und Freigabe.



Titelbild: Escher in Het Paleis, Escher Museum, Den Haag, NL. © Studio Beeldwerken

Irrtümer sowie Druckfehler und Änderungen vorbehalten. Für Richtigkeit, Vollständigkeit und Genauigkeit der Angaben wird keine Gewähr übernommen. Die Produktabbildungen in diesem Dokument können vom Original abweichen. Dieses Dokument stellt kein vertragliches Angebot dar und dient lediglich der unverbindlichen Information.

Die Marke nora sowie etwaige weitere in diesem Dokument verwendete eingetragene Markenzeichen sind für die Firma, das Land oder eines mit ihr verbundenen Unternehmen der nora systems GmbH eingetragen. Weitere hier verwendete Kennzeichnungen sind Marken ihrer jeweiligen Eigentümer.

Kontaktdaten, lokale Niederlassungen oder autorisierte Händler sowie weitere Informationen finden Sie unter [www.nora.com](http://www.nora.com).

## **Herausgeber**

nora systems GmbH

Höhnerweg 2-4

69469 Weinheim | Deutschland

[www.nora.com](http://www.nora.com)